

概述

SY5502是一款专门为TWS耳机设计的芯片，它提供了充电和隔离通讯的完美解决方案。芯片集成了NVDC架构、DCDC充电管理/线性直充、放电过流/短路保护、（仓与耳机）单线双向数据通信、电量计、12bit SAR-ADC以及I2C通讯接口，方便用户实现耳机充放电管理和数据通信。

SY5502充电电流可以通过寄存器调节，调节范围2mA~500mA。芯片集成NTC检测功能，更安全的对电池进行充放电。SY5502带有电池放电保护和shipmode功能，可以实现耳机系统低功耗需求。

SY5502集成私有协议，耳机充电仓可以通过向VIN发送私有指令控制SY5502，实现对耳机主控的开关机和复位操作。

SY5502还支持智能识别在仓/离仓状态，并主动通知耳机主控。

SY5502功能丰富且功耗低，可以极大缩短蓝牙耳机开发周期，其精简的CSP-2.0mmx2.0mm封装更为蓝牙耳机方案省下极大的空间。

应用

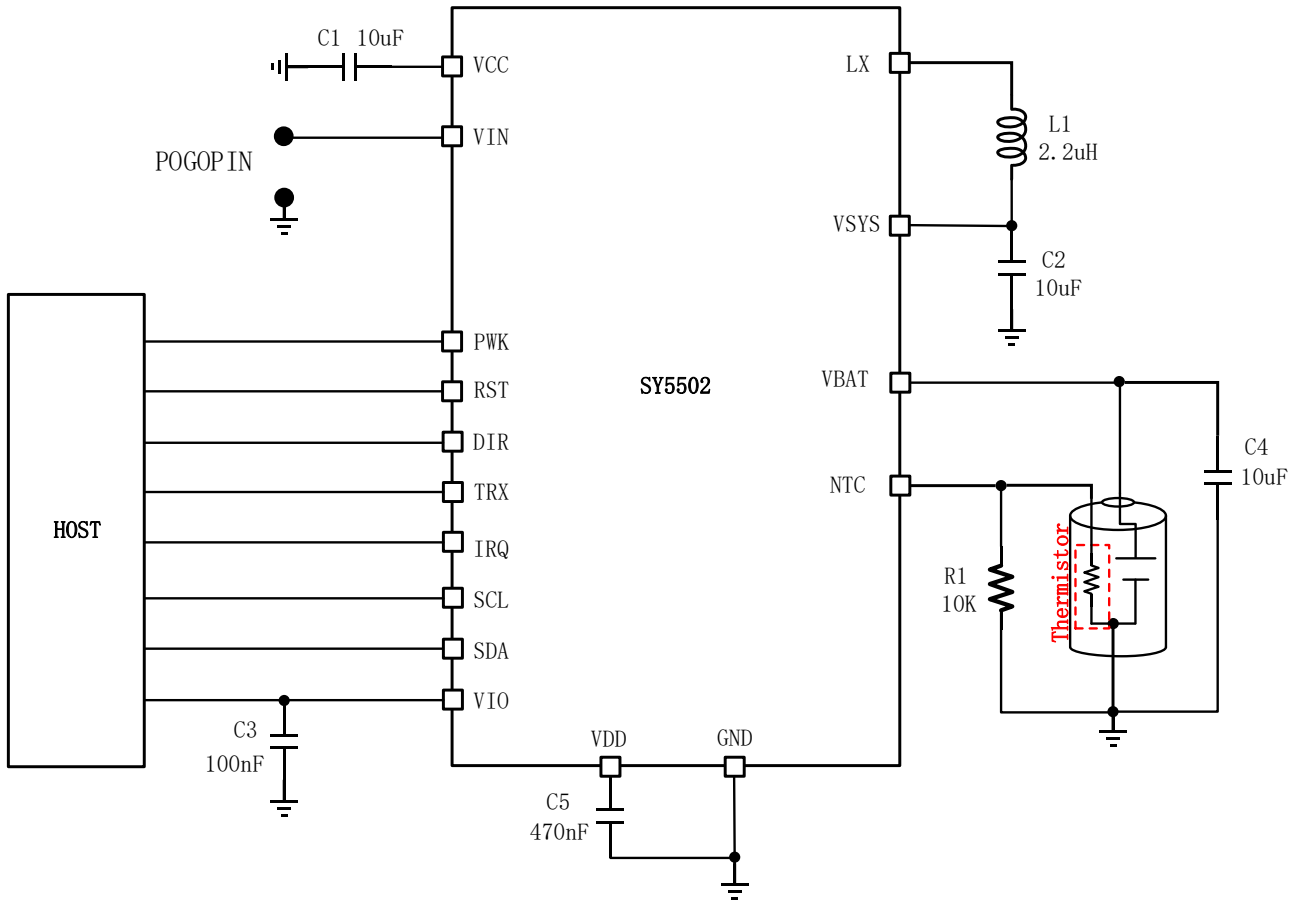
蓝牙耳机充电管理

特点

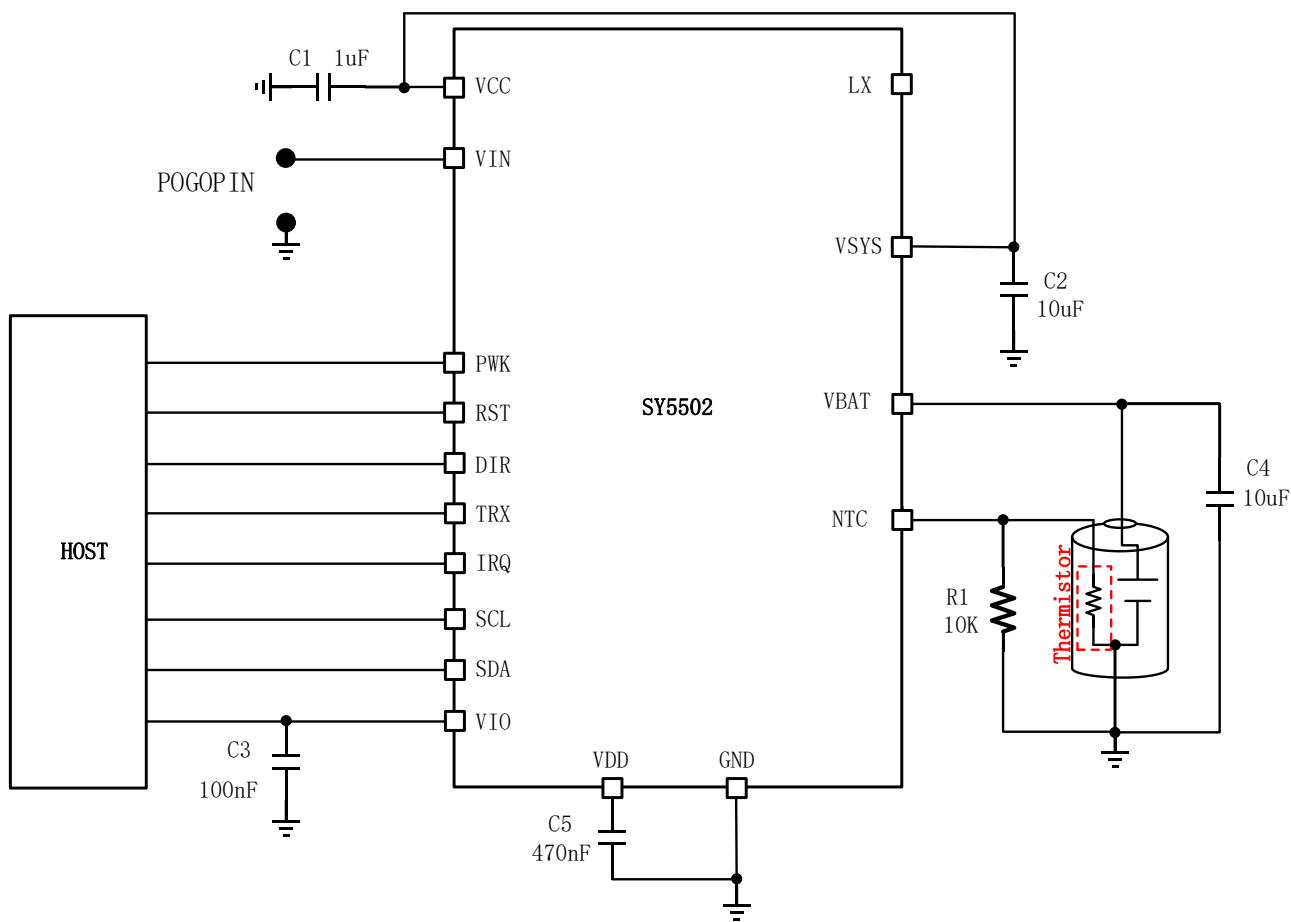
- ◆ VBAT待机电流3uA
- ◆ shipmode电流1uA
- ◆ VIN耐压16V
- ◆ VIN OVP=6.0V/6.8V
- ◆ 恒流充电电流寄存器调节，调节范围2mA~500mA
- ◆ 浮充电压4.00V~4.10V可调，step=25mV

- ◆ 浮充电压4.10V~4.50V可调，step=12.5mV，精度±0.5%
- ◆ 支持电池内阻补偿BATS
- ◆ 涓流ITC和截止电流ITERM寄存器可调，调节范围1mA~40mA
- ◆ VIN=5V时，自动复充，复充电压可调
- ◆ VIN<VINUV时，主动复充请求，复充电压可调
- ◆ Watchdog功能，40s/80s/160s可配置
- ◆ 涓流阶段、快充阶段充电超时可配置
- ◆ 支持线性直充，直充电压3.0V起，充电效率高达97%以上；支持DCDC充电，充电效率93%以上
- ◆ 集成双向通讯，通讯方向自动切换/手动切换可配置，速率高达3Mbps
- ◆ 集成电力线双向通信模式：（1）支持双向电压模式通信；（2）支持电压方式接收/电流方式发送的通信模式
- ◆ 集成私有协议，支持充电仓通过VIN端发指令控制SY5502
- ◆ 集成在仓/离仓状态自动检测功能
- ◆ 支持I2C，速率最高400kbps，可连续读/写
- ◆ 集成12bit SAR-ADC，可读取VIN、VBAT、NTC电压、ICC电流、IVIN电流
- ◆ 集成电量计，精度高达5%

典型应用电路



典型应用电路



直充模式典型应用电路

